

旋回式分級機

HRS型

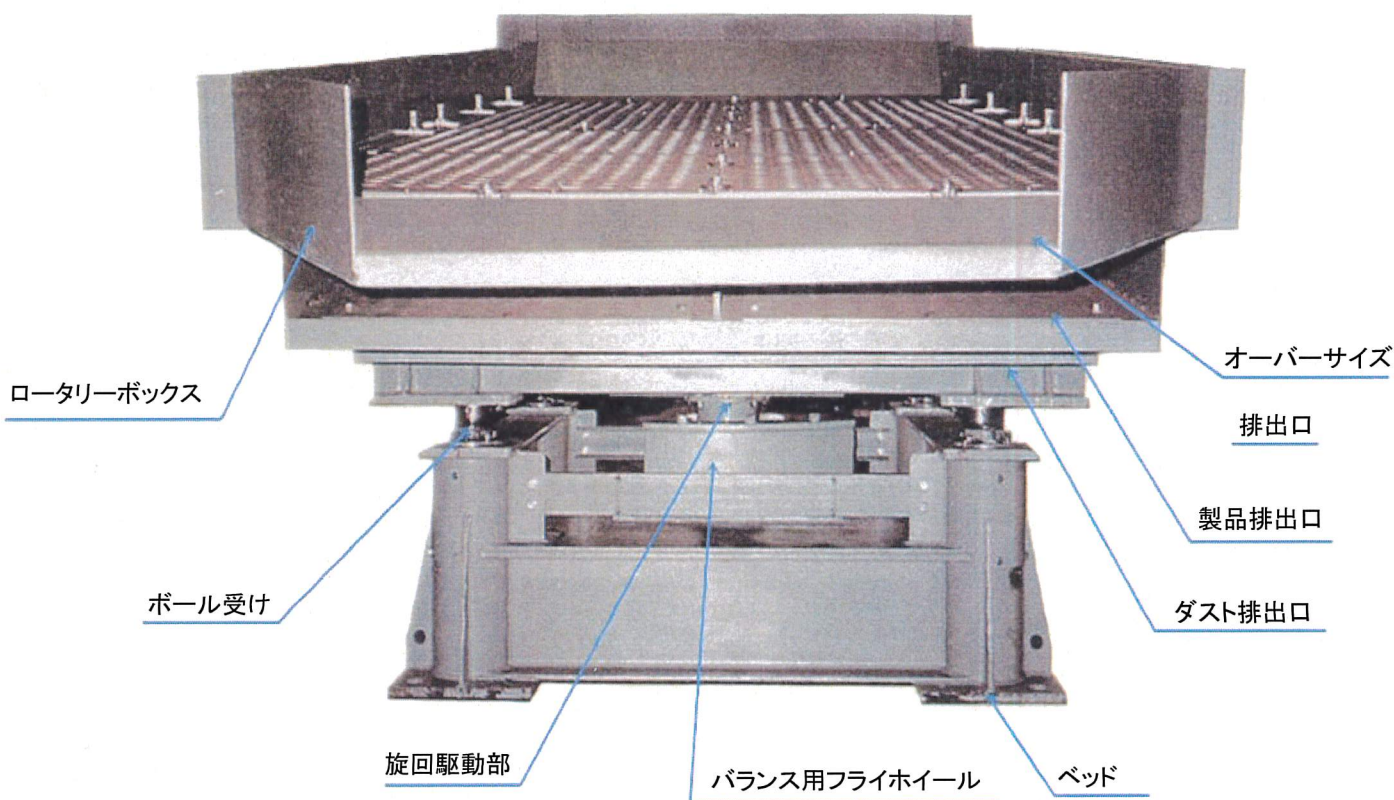
ローラースクリーン

■ 特 徴

- ・ 低騒音, 低動力, 大能力
- ・ 円滑で大きな振巾(100mm)
- ・ パンチングプレート分級
- ・ 旋回式のため原料が立つことがない
- ・ 上面が大きく開放

■ 処理対象原料

- ・ 木質系チップ
- ・ バーク堆肥
- ・ 混合廃材



HRS型ローラースクリーン正面



ホーワエンジニアリング株式会社

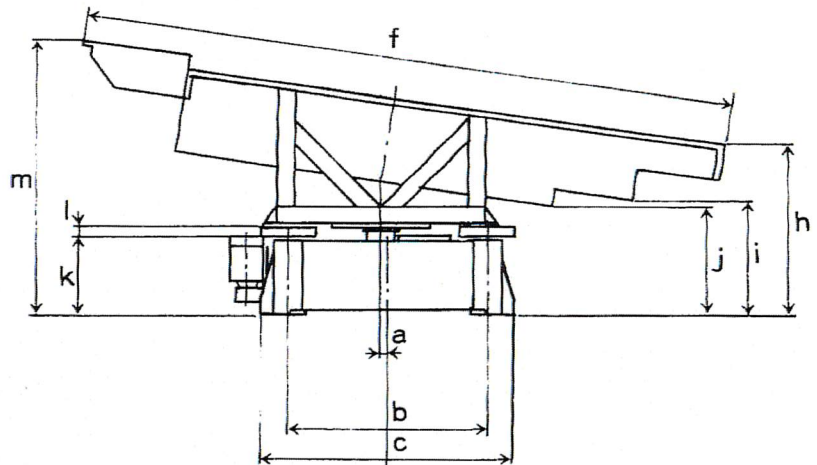
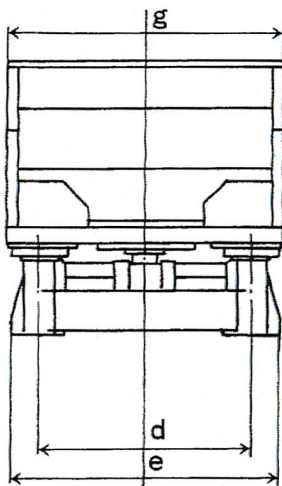
■ 機械要目

機械型式	HRS1830型	HRS1836型	HRS1843型	HRS2445型	HRS2455型
篩段数	2段	2段	2段	2段	2段
1段目篩寸法	1800mm×3000mm	1800mm×3600mm	1800mm×4300mm	2400mm×4500mm	2400mm×5500mm
2段目篩寸法	1800mm×2500mm	1800mm×3200mm	1800mm×3800mm	2400mm×4000mm	2400mm×5000mm
網目大きさ	客先希望により各種調整致します。				
振巾	100mm	100mm	100mm	100mm	100mm
回転数	150rpm	150rpm	150rpm	150rpm	150rpm
所要動力	2.2kw×8p	3.7kw×8p	3.7kw×8p	5.5kw×8p	5.5kw×8p
処理能力	30m ³ /H	40m ³ /H	60m ³ /H	80m ³ /H	100m ³ /H

※ 上記型式は主要機種のみです。他サイズも製作致します。

※ 処理能力は、製紙用チップの篩分けにおいて、1段目をφ45mm網目とした場合の数値を示します。

■ 主要寸法



型式	a	b	c	d	e	f	g	h	i	j	k	l	m
HRS1830	50	1180	1580	1410	1790	4150	2002	1252	850	750	560	88	1830
HRS1836	50	1440	1840	1440	1840	4280	2002	1270	880	788	560	97	1965
HRS1843	50	2050	2450	1940	2340	5080	2002	1536	1110	1042	1560	97	2345
HRS2445	50	2050	2450	1940	2340	5400	2510	1300	880	790	540	97	2135
HRS2455	50	2050	2450	1940	2340	6400	2510	1300	880	790	540	97	2500

■ 営業品目

一般/産業廃棄物リサイクルプラント/バーク堆肥製造プラント(破碎、分級、袋詰、自動ライン)/
都市系残材粉碎装置(解体材、生ごみ、古紙、ガラス、建築残材、その他)/粉碎機/巡回スクリーン/
チップウォッシャー/供給輸送装置一般/産業機械装置/機械・製缶加工/組立据付工事一般

●このカタログに掲載した内容は、予告なく変更することがありますのでご了承ください。

販売代理店	開発・製造元  ホーワエンジニアリング(株) 〒739-2612 広島県東広島市黒瀬町丸山10070番地1 TEL(0823)82-9895 FAX(0823)82-9896 e-mail : howa-eng@howa-eng.jp
-------	---