

# 異物分離機

# HSM型

# ロータリーセパレータ

リサイクルチップが見直されている今、需要は今後増える一方です。

しかし、需要先からの品質要求は厳しくなり、良品質のチップが要求されています。

## ■ 特 長

- ・ 低騒音，低動力，大能力
- ・ 円滑で大きな振巾(100mm)にて分離するため、分離効率が良い
- ・ 上面が大きく開放のため、メンテナンスが容易

## ■ 処理対象原料

- ・ 木質系チップ
- ・ バーク堆肥
- ・ 破碎処理後の混合廃材



異物分離機



分離機



処理前の原料  
(振動コンベヤ部)



分離された異物



良品質チップ

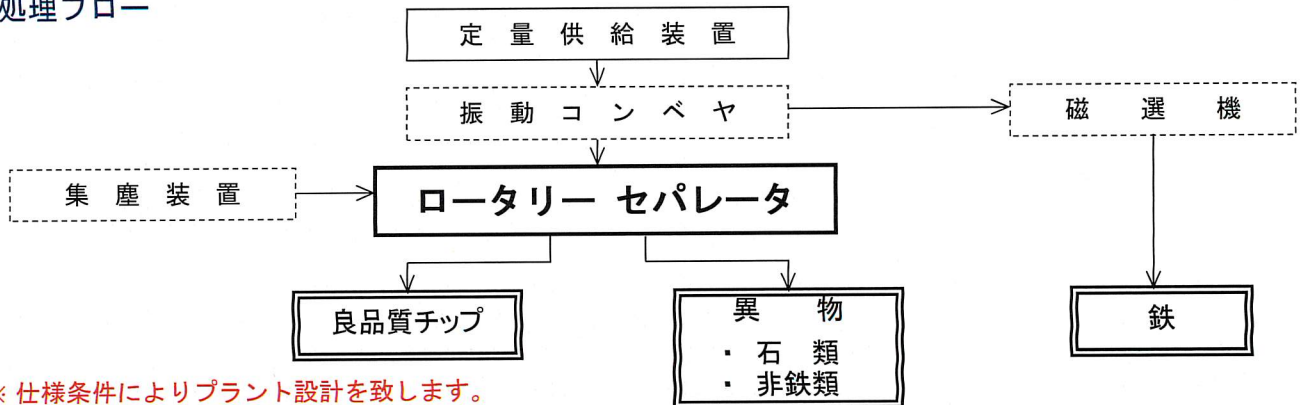


# ホーワエンジニアリング株式会社

## ■ 機械要目

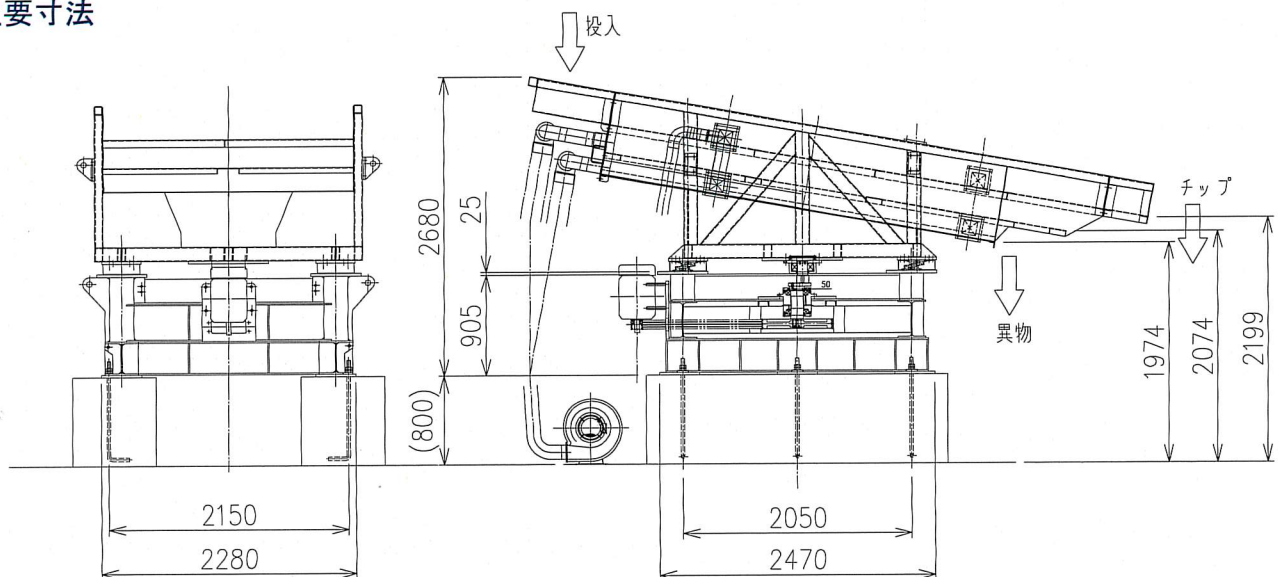
型式	HSM-2445型		
回転数	150rpm		
本体動力	5.5kw×8P		
ブロウ	吹上用：風量 59m <sup>3</sup> /min	圧力 4.70kpa	動力 3.7kw×2基
	横風用：風量 23m <sup>3</sup> /min	圧力 2.30kpa	動力 0.75kw×2基
能力	100m <sup>3</sup> /H		
重量	約6000kg		

## ■ 処理フロー



※仕様条件によりプラント設計を致します。  
フルイ機と兼用も可能です。

## ■ 主要寸法



## ■ 営業品目

一般/産業廃棄物リサイクルプラント/バーク堆肥製造プラント(破碎、分級、袋詰、自動ライン)/  
都市系残材粉碎装置(解体材、生ごみ、古紙、ガラス、建築残材、その他)/粉碎機/旋回スクリーン/  
チップウォッシャー/供給輸送装置一般/産業機械装置/機械・製缶加工/組立据付工事一般

●このカタログに掲載した内容は、予告なく変更することがありますのでご了承ください。

販売代理店

開発・製造元



**ホーワエンジニアリング(株)**

〒739-2612 広島県東広島市黒瀬町丸山10070番地1  
TEL(0823)82-9895 FAX(0823)82-9896

e-mail : howa-eng@howa-eng.jp